

EXL

DE

Maxi-Autoklav für die Praxis



Euronda[®]
Pro System

EXL

Maxi-Autoklav für die Praxis

- 4 **EXL**
Große Leistung,
kleine Ansprüche
- 6 **Größe**
Einer für zwei
- 8 **Datenmanagement**
Immer in Verbindung,
immer aktuell
- 10 **Dokumentation**
Rechtssicher
aufbereiten
- 12 **Energieeffizienz**
Sparsam und
nachhaltig
- 14 **Funktionalität**
Stets zu Diensten
- 16 **Zuverlässigkeit**
Sicher ist sicher
- 18 **E-Cart**
Die Kapazität, die Sie
gesucht haben
- 20 **Zubehör**
Schon dabei - Starter Kit
- 21 **Dokumentation**
Print Set 2
Print Set 3
E-Memory Software
- 23 **Testsysteme**
Helix-Test
Bowie & Dick Test
- 24 **Wasseraufbereitung**
Aquafilter Pro
Aquafilter 1:1
Aquabox
Aquadist
- 26 **Sterilisationszyklen**
B-Zyklen, N-/S-Zyklen
- 28 **Technische Daten**
Technische Spezifikationen

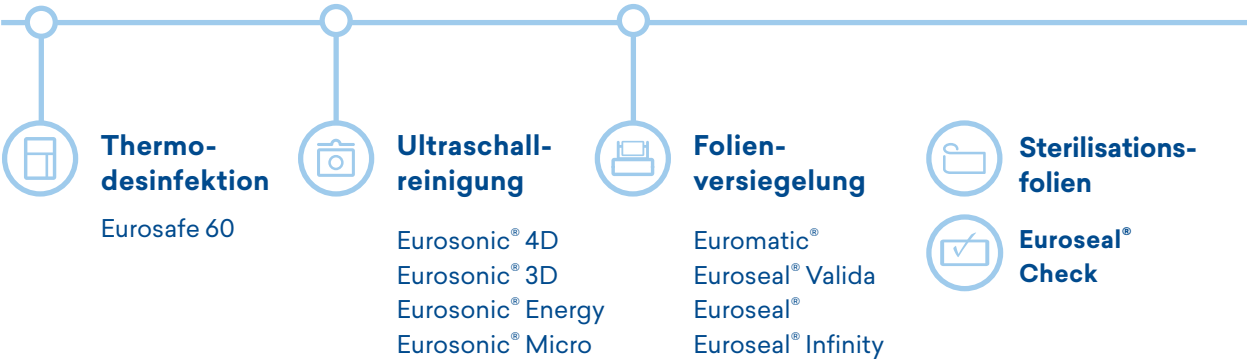
Euronda Pro System

Products, Process, Protection



Desinfiziert

Verpackt



Mit Euronda Pro System unterstützen wir die zuverlässige Aufbereitung von Medizinprodukten in der Praxis. Dabei steht die Sicherheit von Personal, Patientinnen und Patienten im Vordergrund. Erfolgreiche Infektionskontrolle gelingt, wenn jeder einzelne Hygiene-Schritt genau und zuverlässig funktioniert: Von der Sammlung kontaminierter Instrumente, über Reinigung, Desinfektion und Verpackung bis zur Sterilisation und Lagerung. Euronda Pro System stellt effiziente Werkzeuge für die Instrumentenaufbereitung zur Verfügung, die Praxishygiene einfach machen.



Sterilisiert



Autoklaven

E10
EXL
E9
E8



Testsysteme



Dokumentation



Wasser- aufbereitung

Aquafilter Pro
Aquafilter 1:1
Aquabox
Aquadist

EXL

Große Leistung,
kleine Ansprüche



EXL - der B-Autoklav entwickelt für die Bedürfnisse von Praxen mit hohem Sterilisierbedarf. Leistungsfähige Komponenten ermöglichen kurze Zykluszeiten. Eine effektive Luftkühlung sorgt für geringen umweltschonenden Wasserverbrauch. Ein Kammervolumen von 29 Litern und eine nutzbare Tiefe von mehr als 55 cm mit fünf Beladungsebenen zeichnen den EXL für große Sterilisationsaufgaben aus. Dabei bleibt er erstaunlich platzsparend. Anwendung und Pflege sind eurondatypisch einfach; die Navigation über das Touch-Display ist intuitiv und schnell. Digitale Speicherung und Übertragung von Prozessdaten sind inklusive, Druckfunktionen bedarfsgerecht erweiterbar.



Größe

In der extratiefen Sterilisierkammer vom EXL finden bis zu zehn beladene Normtrays Platz. Bei kompakten Maßen: 455 x 460 x 855 mm (B x H x T)



Energieeffizienz

Leistung und Effizienz Hand in Hand. Die Euronda Pro System Technologie passt die Sterilisationsparameter an die tatsächliche Beladung an. Das spart Wasser, Strom und Zeit.



Dokumentation

Verschiedene Drucker zur Dokumentation und Kennzeichnung ergänzen die digitale Speicherung. Sie lassen sich bei Bedarf bequem nachrüsten.



Datenmanagement

Der EXL speichert alle Prozessdaten auf der integrierten SD-Karte. Von dort und über den Netzwerkanschluss lassen sie sich flexibel weiterverarbeiten.



Funktionalität

Programmauswahl, ein äußerst anwenderfreundliches Bedienkonzept und eine Philosophie, die auf Langlebigkeit und Wirtschaftlichkeit setzt - der EXL vereinfacht die Aufbereitung in Einrichtungen mit hohem Sterilisierbedarf.



Zuverlässigkeit

Der EXL nutzt leistungsstarke Komponenten und bewährte Technologien aus Eurondas Top-Autoklaven. Das macht ihn so zuverlässig, wartungsfreundlich und pflegeleicht.



So viel Platz, wie Sie brauchen

In der geräumigen 29 Liter Kammer sterilisieren Sie bis zu zehn Normtrays, fünf Maxitrays oder drei extralange Tray-Kassetten auf einmal. Gegenüber normalgroßen Autoklaven erweitern Sie Ihre Sterilisationskapazitäten und reduzieren die Anzahl der Zyklen damit erheblich.



Flexibilität

Der EXL soll passen wie ein Maßanzug. Deshalb erlaubt das neu gestaltete Menü vielfältige Anpassungen an Ihren persönlichen Bedarf.



Effektives Zeitmanagement

Planen Sie Testläufe und Sterilisationszyklen nach Ihren Wünschen mit dem praktischen E-Timer. Zum Beispiel einen regelmäßigen Vakuumtest vor Arbeitsbeginn.



Größe

Einer für zwei

Der EXL ist der Tischautoklav mit extragroßer Zuladung. Praxen ermöglicht er eine zeit- und kostensparende Optimierung ihrer Sterilisationsprozesse. Standard-B-Zyklen sowie individuelle Einstellungen und Funktionen erlauben optimalen Workflow und Anpassung an besondere Bedürfnisse.



Datenmanagement

Immer in Verbindung,
immer aktuell

Oft ist eine professionelle digitale Dokumentation der gesamten Instrumentenaufbereitung an zentraler Stelle gefordert. Deshalb haben wir auf eine einfache Einbindung von Euronda Pro System Geräten in die Dokumentation des gesamten Hygienekreislaufs geachtet.

Euronda
Pro System

EXL



Zum Anschluss bereit

Datenspeicherung auf SD-Karte, Datenübertragung per LAN-Schnittstelle - nutzen Sie vielfältige Möglichkeiten zur Datenverwaltung auf verschiedenen Endgeräten.



Hygieneprozesse zentral managen

Verwalten Sie Freigaben verschiedener Hygienegeräte am zentralen Praxisrechner. Ordnen Sie Sterilgutchargen Ihren Patientenakten zu. Übertragen Sie Daten automatisch auf Windows- oder iOS-Geräte. Euronda unterstützt die Einbindung des EXL und anderer Euronda Pro System Geräte in die Praxis-Software führender Anbieter, wie Dios, Segosoft und anderen.



Rechtssichere Dokumentation ist eine Kernfunktion von Euronda Pro System. Zu jedem Sterilisationsprozess speichert der EXL eine Protokolldatei und ein PDF. Auf Wunsch druckt er Protokolle und Barcodeetiketten zur Kennzeichnung sofort aus. Erweitern Sie ihn dafür jederzeit einfach mit einem Drucker.



Dokumentation

Rechtssicher aufbereiten



Print Set 2

Interner Drucker für Sterilgutetiketten zum Aufkleben



Print Set 3

Externer Drucker für große Mengen Sterilgutetiketten zum Aufkleben



Sterilisation dokumentieren

Der EXL speichert Sterilisationsprotokolle in normenkonform mit der EN 13060 auf der integrierten SD-Karte. Die Netzwerkschnittstelle überträgt außerdem alle Daten automatisch oder auf Knopfdruck auf den Praxis-Rechner. Dort nutzen Sie sie direkt mit Eurondas kostenfreier E-Memory oder Ihrer Praxis-Software.



Freigabe und Validierung

Der EXL erlaubt die separate Freigabe verschiedener Prozessschritte. Zum Beispiel: Beladung und Zyklusstart durch Benutzer A, Prüfung und Freigabe der sterilisierten Charge durch Benutzer B. So ist eine genaue Rückverfolgbarkeit und Validierung aller Sterilisationsschritte gewährleistet.



Optionale Drucker

Der EXL erfüllt im Standard bereits alle Anforderungen aktueller Hygienebestimmungen. Zur Erweiterung der Prozesskontrolle und Sterilgutkennzeichnung lässt er sich zusätzlich mit verschiedenen Drucklösungen ausstatten. Das Plug-and-Play-Prinzip sorgt für problemlosen Betrieb auch bei der Nachrüstung.

Energieeffizienz

Sparsam und nachhaltig



Der EXL hilft Praxen bei der Ressourcen schonenden Aufbereitung vieler Instrumente auf einmal. Nutzen Sie einen EXL anstelle von zwei kleineren Autoklaven und sparen so bei Wartung, Validierung und Betriebskosten.



Minimaler Verbrauch

Trotz seiner Größe und Leistungsfähigkeit arbeitet der EXL an einem normalen 230 Volt Anschluss mit 14 Ampere. Leistungsaufnahme: 3,2 Kilowatt. Wasserverbrauch: 0,7 Liter pro Zklus.



Dampferzeugung

Die Dampferzeugung findet außerhalb der Sterilisierkammer statt. Vorteile: Kürzere Zykluszeit, weniger Wasserverbrauch und bessere Dampfqualität.



Genau, was Sie brauchen

Die Programmlogik im EXL passt die Sterilisationsparameter an die tatsächliche Beladung an. Das stellt das Sterilisationsergebnis sicher und spart Wasser, Strom und Zeit.

Funktionalität

Stets zu Diensten

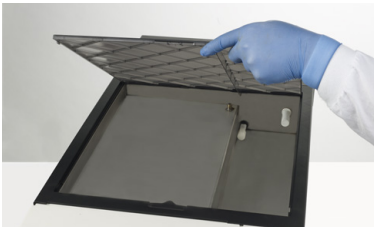
Programme, Wartung, Funktionen - Wir möchten, dass Sie den EXL so einfach wie möglich nutzen und an Ihre Bedürfnisse anpassen können. Darauf haben wir Hardware, Software, Bedienung und Technik abgestimmt.

Euronda

Pro System

EXL





Freier Zugang zur Tankgruppe



Pflegeleicht

Der Wassertank ist sehr leicht von oben zugänglich. So wird das manuelle Nachfüllen von Wasser und die regelmäßige Reinigung zum Kinderspiel. Einfach abnehmbare Seitenteile, logische Anordnung der Komponenten und gute Erreichbarkeit aller Bauteile machen den EXL besonders servicefreundlich.



Einfach

Klar und übersichtlich zeigt sich das Touch-Display. Das grafisch unterstützte Menü sorgt für hohen Bedienkomfort und schnelle Arbeitsabläufe.



Flexibel

Der EXL bietet fünf B-Zyklen für die Sterilisation: 121 °C, 134 °C, 134 °C Prionen, 134 °C Schnellprogramm und 134 °C Prionen Schnellprogramm. Außerdem Testzyklen für Routinekontrollen: Vakuumtest, Helixtest, Bowie & Dick-Test. Alle Programme entsprechen der Norm EN 13060 für Kleinststerilisatoren.



Zuverlässigkeit

Sicher ist sicher

Der EXL nutzt die Stärken und hervorragenden Eigenschaften, die Euronda Autoklaven so langlebig, wartungsfreundlich und einfach machen. Er garantiert zuverlässige und sichere Sterilisation über viele Jahre.



Haltbarkeit

Beste Zutaten für lange Freude. Permanente Wasserkontrolle schont Instrumente und verhindert Ablagerungen. Saubere Trennung von Luft und Wasser stellt die dauerhafte Leistungsfähigkeit des Autoklaven sicher.



Qualität

Wir möchten, dass Sie langfristig mit Euronda zufrieden sind. Deshalb legen wir viel Wert auf Funktionalität und Qualität. Der EXL ist ein solider, effizienter und robuster Autoklav. Genau darauf haben wir bei Design, Materialauswahl und Technologieeinsatz besonders geachtet.



Service

Nützliche Software stellt den reibungslosen Praxisbetrieb sicher und unterstützt Service-Techniker bei der Installation, Diagnose und Wartung des Autoklaven. Das trägt zum optimalen Betrieb, maximaler Verfügbarkeit und Kosteneffizienz bei.

Euronda

Pro System

EXL

- cycles
- test
- settings
-

Patient Card

Barcode: [Barcode]
Patient name: Smith, Julia
Website Code: [Code] Password: [Password]
Generate Code View
ID Card Number: [Number] Expiration: [Date]

ASB / CHB Adult Sex M
Birth Date: 12/05/1980 Age: 36
Birth Place: London EE
Occupation: [Field]
Marital Status: [Field]
Language: ENGLISH
Nationality: England
Operator: CLINIC

ECG 16251 - 1614-RAPO - Cycle number: 201 Cycle time: 00:27
[Graph showing ECG traces with Y-axis 'Amplitude (mV)' and X-axis 'Time (s)']

Time (s)	Amplitude (mV)
0.00	0.00
0.05	0.10
0.10	0.20
0.15	0.30
0.20	0.40
0.25	0.50
0.30	0.60
0.35	0.70
0.40	0.80
0.45	0.90
0.50	1.00
0.55	1.10
0.60	1.20
0.65	1.30
0.70	1.40
0.75	1.50
0.80	1.60
0.85	1.70
0.90	1.80
0.95	1.90
1.00	2.00
1.05	2.10
1.10	2.20
1.15	2.30
1.20	2.40
1.25	2.50
1.30	2.60
1.35	2.70
1.40	2.80
1.45	2.90
1.50	3.00
1.55	3.10
1.60	3.20
1.65	3.30
1.70	3.40
1.75	3.50
1.80	3.60
1.85	3.70
1.90	3.80
1.95	3.90
2.00	4.00
2.05	4.10
2.10	4.20
2.15	4.30
2.20	4.40
2.25	4.50
2.30	4.60
2.35	4.70
2.40	4.80
2.45	4.90
2.50	5.00
2.55	5.10
2.60	5.20
2.65	5.30
2.70	5.40
2.75	5.50
2.80	5.60
2.85	5.70
2.90	5.80
2.95	5.90
3.00	6.00
3.05	6.10
3.10	6.20
3.15	6.30
3.20	6.40
3.25	6.50
3.30	6.60
3.35	6.70
3.40	6.80
3.45	6.90
3.50	7.00
3.55	7.10
3.60	7.20
3.65	7.30
3.70	7.40
3.75	7.50
3.80	7.60
3.85	7.70
3.90	7.80
3.95	7.90
4.00	8.00
4.05	8.10
4.10	8.20
4.15	8.30
4.20	8.40
4.25	8.50
4.30	8.60
4.35	8.70
4.40	8.80
4.45	8.90
4.50	9.00
4.55	9.10
4.60	9.20
4.65	9.30
4.70	9.40
4.75	9.50
4.80	9.60
4.85	9.70
4.90	9.80
4.95	9.90
5.00	10.00

ECG 16251 - 1614-PR000 - Cycle number: 188 Cycle time: 00:47
[Graph showing ECG traces with Y-axis 'Amplitude (mV)' and X-axis 'Time (s)']

Time (s)	Amplitude (mV)
0.00	0.00
0.05	0.10
0.10	0.20
0.15	0.30
0.20	0.40
0.25	0.50
0.30	0.60
0.35	0.70
0.40	0.80
0.45	0.90
0.50	1.00
0.55	1.10
0.60	1.20
0.65	1.30
0.70	1.40
0.75	1.50
0.80	1.60
0.85	1.70
0.90	1.80
0.95	1.90
1.00	2.00
1.05	2.10
1.10	2.20
1.15	2.30
1.20	2.40
1.25	2.50
1.30	2.60
1.35	2.70
1.40	2.80
1.45	2.90
1.50	3.00
1.55	3.10
1.60	3.20
1.65	3.30
1.70	3.40
1.75	3.50
1.80	3.60
1.85	3.70
1.90	3.80
1.95	3.90
2.00	4.00
2.05	4.10
2.10	4.20
2.15	4.30
2.20	4.40
2.25	4.50
2.30	4.60
2.35	4.70
2.40	4.80
2.45	4.90
2.50	5.00
2.55	5.10
2.60	5.20
2.65	5.30
2.70	5.40
2.75	5.50
2.80	5.60
2.85	5.70
2.90	5.80
2.95	5.90
3.00	6.00
3.05	6.10
3.10	6.20
3.15	6.30
3.20	6.40
3.25	6.50
3.30	6.60
3.35	6.70
3.40	6.80
3.45	6.90
3.50	7.00
3.55	7.10
3.60	7.20
3.65	7.30
3.70	7.40
3.75	7.50
3.80	7.60
3.85	7.70
3.90	7.80
3.95	7.90
4.00	8.00
4.05	8.10
4.10	8.20
4.15	8.30
4.20	8.40
4.25	8.50
4.30	8.60
4.35	8.70
4.40	8.80
4.45	8.90
4.50	9.00
4.55	9.10
4.60	9.20
4.65	9.30
4.70	9.40
4.75	9.50
4.80	9.60
4.85	9.70
4.90	9.80
4.95	9.90
5.00	10.00



Platzsparend

In nur einem Möbel können ein versenkbares System zur Wasseraufbereitung, ein Wartungsset und all das aufbewahrt werden, was zur Sterilisierung benötigt wird.



Widerstandsfähig

Die Erfahrung von Euronda bei der Wahl der besten Materialien: E-Cart garantiert maximale Widerstandsfähigkeit und Stabilität, um die täglichen Sterilisationsarbeiten zu unterstützen.



Minimal

Ein elegantes, lineares, aber äußerst funktionsorientiertes Design. Es wurde große Aufmerksamkeit auf Details gelegt, um Funktionalität, Lebensdauer und Qualität sicherzustellen.



Einfach

Das praktische, routinemäßige System mit Verriegelung erlaubt es, den Autoklav leicht zu verschieben, wodurch Kontrolle, Wartung und Reinigung einfach durchzuführen sind.



Praktisch

Mit ausziehbaren Fächern und Ablagen, damit alle Be- und Entladevorgänge sicher und schnell ausgeführt werden können.



Ergonomisch

Der Autoklav kann so praktisch wie möglich aufgestellt werden, wodurch die tägliche Arbeit einfach und schnell erledigt wird.



E-Cart

Die Kapazität, die Sie gesucht haben

E-Cart ist ein Multifunktionswagen, der für Autoklaven von Euronda entworfen wurde, um den Raumbedarf zu optimieren und Sterilisationsverfahren zu vereinfachen. Kompakt, praktisch, ergonomisch. E-Cart ist auch mit EXL kompatibel, dem neuen Autoklav mit viel Stauraum der Linie Pro System. Die großzügigen, verstellbaren Ablagen sind von vorn zugänglich und haben einen praktischen Stauraum für das Material; die hintere Kammer kann einen Aquafilter 1 to 1 oder einen Aquaosmo aufnehmen, wodurch diese keinen zusätzlichen Platz beanspruchen; der Einsatzträger kann auf den ausziehbaren Einschub abgelegt werden, wodurch das Be- und Entladen vereinfacht wird. Mit E-Cart können Sie den Sterilisationsbereich am besten organisieren und verwalten.



Gewicht:

44 Kg



Außenmaße (LxHxT):

510 x 807 x 870 mm



EXL



Ausziehbare Ablage

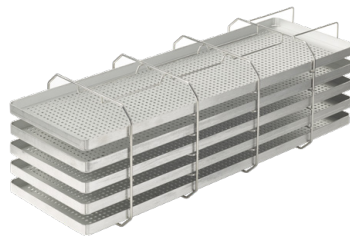


Taschen für das Set

Zubehör



Schon dabei - Starter Kit



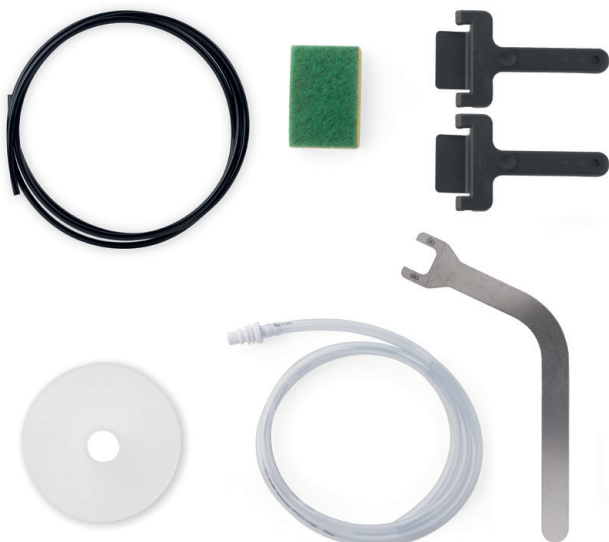
Tray-Gestell

Tray-Gestell inklusive fünf Trays mit einer Länge von 55 cm. Alternativ lassen sich pro Beladungsebene zwei Normtrays hintereinander einsetzen. Bei Drehung um 90° drei Einschübe für Tray-Kassetten.

Größe der Trays (B x H x T):

186 x 22 x 550 mm

Inklusive fünf Normtrays Aluminium



Zubehör

- Entwässerungsschläuche
- Reinigungsschwamm
- Zwei Griffe zur Trayentnahme
- Griff zum Einstellen der Tür
- Einfülltrichter

Optionale Dokumentation



Print Set 2

Interner Drucker für Etiketten. Zur Kennzeichnung des Sterilguts nach der Sterilisation mit Klebeetiketten. Plug-and-Play-Anschluss platzsparend im integrierten Druckerschacht unterhalb des Displays.



Print Set 3

Externer Etikettendrucker, erzeugt Klebeetiketten zur Kennzeichnung der Sterilgutcharge nach der Sterilisation. Der Ausdruck hält alle für die Dokumentation wichtigen Informationen der Sterilisation fest. Wir empfehlen ihn, wenn häufig viele Etiketten zur Dokumentation und Kennzeichnung gedruckt werden sollen.



E-Memory Software

Mit E-Memory den Überblick über Chargen und Freigaben Ihrer Instrumentenaufbereitung behalten. Die übersichtliche Hygiene-Software verwaltet die Protokolldaten von Euronda Pro System Geräten. Übertragen Sie neue Zyklusdaten automatisch oder manuell. E-Memory ist als Download kostenfrei verfügbar für Windows und iOS auf euronda.de

Testsysteme



Helix-Test

Zur Leistungskontrolle für B-Autoklaven mit fraktioniertem Vakuum. Nach EN 867-5 empfohlen bei der Sterilisation von Instrumenten mit Hohlräumen.

Lieferung inklusive 250 Teststreifen



Bowie & Dick Test

Dampfdurchdringungstest für Beladungen mit porösen Gegenständen, wie zum Beispiel Schutzkleidung.

Wasseraufbereitung



Aquafilter Pro

Der Aquafilter Pro dient zur Bereitstellung von größeren Mengen demineralisiertem Speisewasser. Zum Beispiel für die maschinelle Reinigung und Desinfektion und die Sterilisation im Autoklaven. Die Anlage wird empfohlen zur Versorgung von Thermodesinfektoren, wie dem Eurosafe 60 und verhindert Oberflächenbeläge und Fleckenbildung bei der Reinigung und Desinfektion. Optional kann der Aquafilter Pro zusätzlich Autoklaven oder andere Geräte mit demineralisiertem Wasser versorgen. Ein Leitwertmessgerät zeigt die aktuelle Wasserqualität an. Das Set enthält 2 Patronen. Ist die Leistung einer Patrone erschöpft, schließen Sie die zweite an und nutzen unseren Regenerations-Service für die erste Patrone. Damit stellen wir eine kontinuierliche Wasserversorgung ohne Ausfallzeiten sicher.

Anschluss von:
RDG + Autoklav

Wassergewinnung:
950 Liter pro Stunde

Min. / max. Versorgungsdruk:
1,5 / 10 bar

Leitfähigkeit des Ausgangswassers:
0,1 bis 20 μ S

Gerätemaße (D x H):
240 mm x 740 mm

Gewicht:
ca. 25 kg



Lieferung im 2er-Set



Inklusive Leitwertmessgerät

Wasseraufbereitung



Aquafilter 1:1

Wasserfilter zur Herstellung von demineralisiertem Wasser für einen Autoklaven oder anderen Anwendungen in Übereinstimmung mit der EN 13060 (Leitfähigkeit $<15 \mu\text{S}/\text{cm}$). Versorgt Euronda-Autoklaven automatisch mit demineralisiertem Speisewasser für die Sterilisation. Eine mehrfarbige LED signalisiert die Wasserqualität und ermöglicht einen rechtzeitigen Wechsel der Mischbettharz-Patronen ohne Ausfallzeiten. Einfacher Anschluss und stromloser Betrieb an Euronda-Autoklaven. Eine Abschaltautomatik zur Vermeidung von Wasseraustritt kann nachgerüstet werden. Aufstellung als Tischgerät, in einem Schrank oder an der Wand montiert. Lieferung inklusive Filterpatronen für den Ionenaustausch, Schlüssel für den Patronenwechsel, Schlauch für den Wasser-Anschluss, Schlauch und Kabel für den Anschluss an den Autoklaven. Filterleistung: Der Aquafilter 1:1 bereitet durchschnittlich 1 Liter Wasser pro Minute auf.

Anschluss von:

1 Autoklav

Wassergewinnung:

1 Liter pro Minute

Abmessungen (B x H x T):

390 x 455 x 145 mm

Leergewicht:

8,4 kg



Aquabox

Die Aquabox rüstet Euronda-Autoklaven für eine externe Wasseraufbereitung aus. Sie eignet sich zum Betrieb von Euronda-Autoklaven mit vorhandenen Osmoseanlagen oder Aufbereitungssystemen anderer Hersteller. Einfache Installation an alle B-Klasse-Autoklaven von Euronda.

Abmessungen (B x H x T):

100 x 100 x 50 mm

Leergewicht:

0.5 kg



Aquadist

Das Aquadist erzeugt destilliertes Wasser durch Verdampfen von Leitungswasser und anschließende Kondensation des Dampfes. Der Wasserfilter produziert ca. 0,7 Liter Wasser pro Stunde. Tankvolumen 4 Liter. Das Aquadist erfüllt die Anforderungen zur elektromagnetischen Verträglichkeit (2004/108/UE) und Niederspannung (2006/95/UE).

Wassergewinnung:

0,7 Liter pro Stunde

Gerätemaße (Ø x H):

230 x 360 mm

Leergewicht:

3.5 kg

Sterilisationszyklen

	B 134	B 121
	Massiv, porös und hohl sowie verpacktes und unverpacktes Material	Massiv, porös und hohl sowie verpacktes und unverpacktes Material. Besonders geeignet für Kunststoffteile, Turbinen und Handstücke
Temperatur	134 °C	121 °C
Druck	2.16 bar	1.16 bar
Sterilisationszeit (Minuten)	4'	20'
Trocknungszeit (Minuten)	20'	20'
Gesamtdauer bei Standardbeladung* (Minuten)	27'	39'
Höchstbeladung massiv	7 kg / 2 kg	7 kg / 2 kg

N-Zyklen/S-Zyklen

(Passwortgeschützt, Aktivierung auf Anfrage)

	Zyklen Light & Stock**	
	S 134	S 121
	Unverpackte Kunststoffteile oder massive verpackte Materialien	Massive, verpackte und unverpackte Materialien
Temperatur	134 °C	121 °C
Druck	2.16 bar	1.16 bar
Sterilisationszeit (Minuten)	4'	20'
Trocknungszeit (Minuten)	20'	20'
Gesamtdauer bei Standardbeladung* (Minuten)	18'	30'
Höchstbeladung massiv	7 kg	7 kg

*Nettozeiten exklusive Trocknung. Zeiten können beladungsabhängig abweichen.

** Verfügbarkeit der Zyklen auf Grund nationaler rechtlicher Bestimmungen ggf. eingeschränkt.

	B 134 prion	B 134 - rapido	B 134 prion - rapido
	Prionenzyklus für verpacktes und unverpacktes massives, poröses und hohles Material	Schnellzyklus für verpacktes und unverpacktes massives, poröses und hohles Material. 1 Tray Beladung	Prionen-Schnellzyklus für verpacktes und unverpacktes massives, poröses und hohles Material. 1 Tray Beladung
	134 °C	134 °C	134 °C
	2.16 bar	2.16 bar	2.16 bar
	18'	3'5"	18'
	20'	4'	4'
	43'	20'	35'
	7 kg / 2 kg	1 kg / 0,4 kg	1 kg / 0,4 kg

Technische Daten

	EXL
Aussenabmessungen	460 x 455 x 855 mm (B x H x T)
Leergewicht (mit Korb und Trays)	62 kg
Netzspannung	230 V 50/60 Hz
Leistungsaufnahme	3200 W 14 A
Betriebstemperatur	+5 - +40 °C
Maximale Betriebshöhe	≤ 2000 m (ü.M.)*
Mindesttiefe der Stellfläche	800 mm
Mindestbreite der Stellfläche	460 mm
Mindestabstand über dem Tank	0 mm bei frei zugänglicher Wassereinfüllabdeckung
Mittlerer Geräuschpegel	60 dB
Last auf der Stellfläche (bei vollem Tank und maximaler Beladung)	62 + 9 + 4,5 = 75,5 kg Gewicht pro Standfuß: 15 kg
Betriebsbedingungen	Betrieb nur in geschlossenen Räumen - Max. relative Luftfeuchtigkeit 85 % - Max. Netzspannungsschwankung ± 10 % - Installationskategorie (Überspannungskategorie) II - Kontaminationsgrad 2
Nutzraum in der Sterilisationskammer	180 x 160 x 550 mm (B x H x T)
Wasserverbrauch pro Zyklus	800 ml
Tankvolumen (Frischwasser)	5 Liter

* Bei einem Betrieb in Höhen von über 2000 m Euronda SPA kontaktieren

Sicherheitseinrichtungen

Schutz gegen:

- Kurzschluss
- Überhitzung
- Überdruck
- versehentliches Öffnen der Tür

System zur Prozess-evaluation
Selbstdiagnosesystem in Echtzeit

Normen

EN 13060
EN ISO 14971
EN 61010-1
EN 61010-2-040
EN 61326
EN 13445

Dokumentation

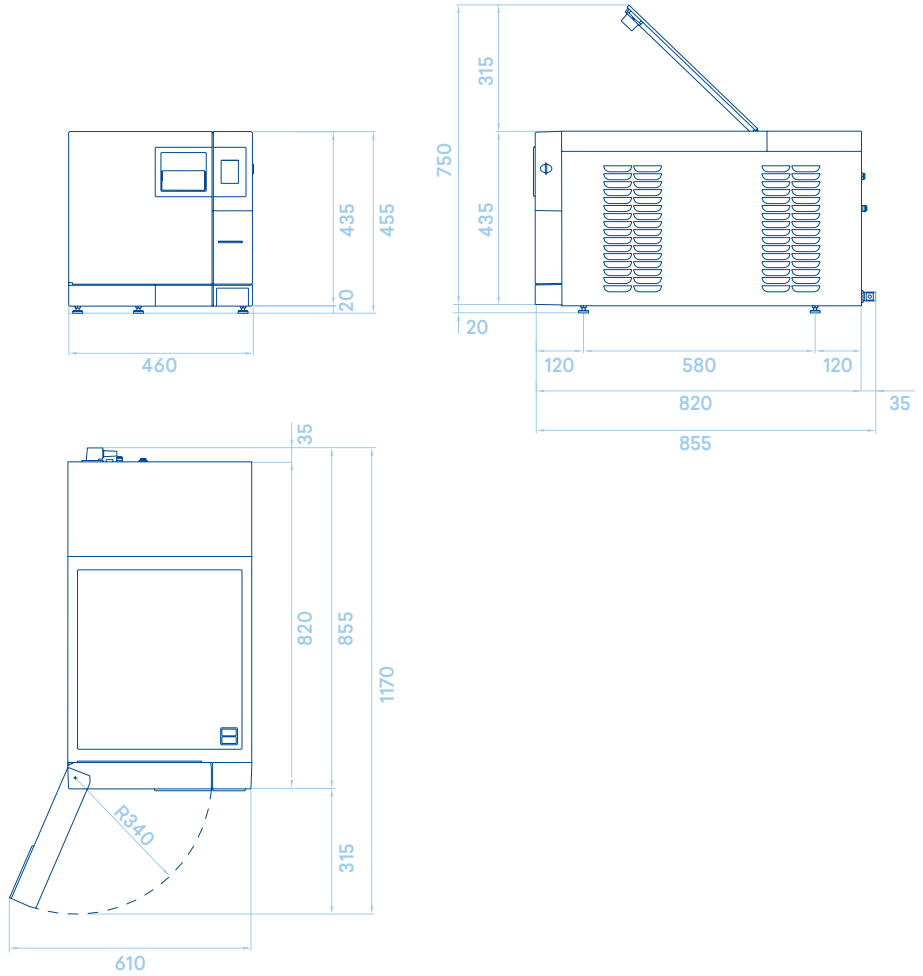
- Betriebsanleitung
- Konformitätserklärung für die Kammer
- Konformitätserklärung des Autoklaven
- Garantieschein, Gewährleistung 2 Jahre oder 3000 Zyklen
- Installationskarte
- Serviceheft

Zertifizierung

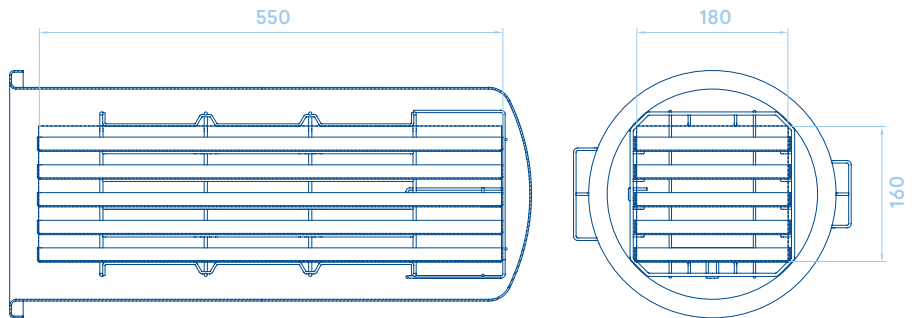
- Der EXL-Autoklav stimmt mit der aktuellen Fassung der Richtlinie 93/42/EWG überein
- Medizinprodukt der Klasse IIB
- Kammer entspricht der Druckgeräte-Richtlinie 2014/68/EU
- Unternehmen: ISO 9001, ISO 13485

Technische Spezifikationen

Platzbedarf insgesamt (mm)



Nutzraum EXL - 29 L



Euronda Spa® 2019

Kopie, Scan und/oder
Reproduktion des
Katalogs nicht gestattet.
Alle Rechte vorbehalten.

Bilder, Beschreibungen,
Abmessungen und
Technische Daten in
diesem Prospekt dienen
der unverbindlichen
Information. Irrtümer und
Schreibfehler vorbehalten.

Wir behalten uns das
Recht vor, jederzeit und
ohne Ankündigung
Änderungen an den
hier beschriebenen
Eigenschaften und
Funktionen der Produkte
zu machen.

Euronda Spa

Via Chizzalunga 1
36066 Sandrigo
Vicenza, Italy
t (+39) 0444 656111
f (+39) 0444 656199
m info@euronda.com
www.euronda.com

Deutschland

Euronda Deutschland
Am Landwehrbach 5
48341 Altenberge, Deutschland
t (+49) 2505 9389 0
f (+49) 2505 9389 29
m info@euronda.de
www.euronda.de

France

Euronda France Eurl
ZAC les Vallées, Avenue de Bruxelles
60110 Amblainville, France
t + 33 (0) 3 44 06 69 70
f + 33 (0) 3 44 02 03 89
m info@euronda.fr
www.euronda.fr

España

Euronda - Identyd
Identyd, Calle Músico
Antonio Rodríguez de Hita, 12
Bajo 30007 Murcia
t 900102034
m info@euronda.es
www.euronda.es

Russia

OOO EURONDA RUSSIA
193149 Leningradsakaya obl.,
Vsevolozhsky r-on,
d. Novosaratovka, ul.
Pokrovskaya, dom 41, litera B.
Russia
t + 7 (812) 635 88 94
m info@eurondarussia.com
www.euronda.com.ru

Euronda[®]